



专业硬件工控生产商



10000+m²
厂房面积

15年
生产经验

5条
生产线

300+名
专业团队

9代
历经行业第9代
产品升级

10000+
工控行业
方案

1000000+
销售突破
100万+台

100000000+
所售工控机持续运行
1000万+小时

200000+
服务全球
客户20万+

朗歌斯 产品参数列表

型号	触摸屏	屏幕尺寸	分辨率	显示比例	处理器	接口	支持系统
LS104H/C	电阻屏/电容屏	10.4英寸	800*600/1024*768	4 : 3	赛扬J1800 赛扬J1900	HDMI GPIO VGA LAN COM USB TF槽 SIM槽 耳机 并口 音频i/o 凤凰端子 DC电源口	Windows7
LS120H/C	电阻屏/电容屏	12英寸	800*600/1024*768				
LS530H/C	电阻屏/电容屏	15英寸	1024*768				
LS730H/C	电阻屏/电容屏	17英寸	1280*1024	5 : 4	赛扬J1800 赛扬J1900		Windows10
LS930ZH/C	电阻屏/电容屏	19英寸	1280*1024				
LS930KH	电阻屏	19英寸	1440*900	16 : 10	第2~12代: 酷睿I3 酷睿I5 酷睿I7		安卓
LS101C	电容屏	10.1英寸	1280*800				
LS156C	电容屏	15.6英寸	1920*1080	16 : 9			Ubuntu
LS185C	电容屏	18.5英寸	1366*768				
LS215C	电容屏	21.5英寸	1920*1080				
LS236C	电容屏	23.6英寸	1920*1080				
LS270C	电容屏	27英寸	1920*1080				

注：具体配置请联系我司业务人员

尺寸对比图



10.4寸

12寸

15寸

17寸

19寸

19寸

4:3正屏

16:10宽屏



15.6寸

18.5寸

21.5寸

23.6寸

27寸

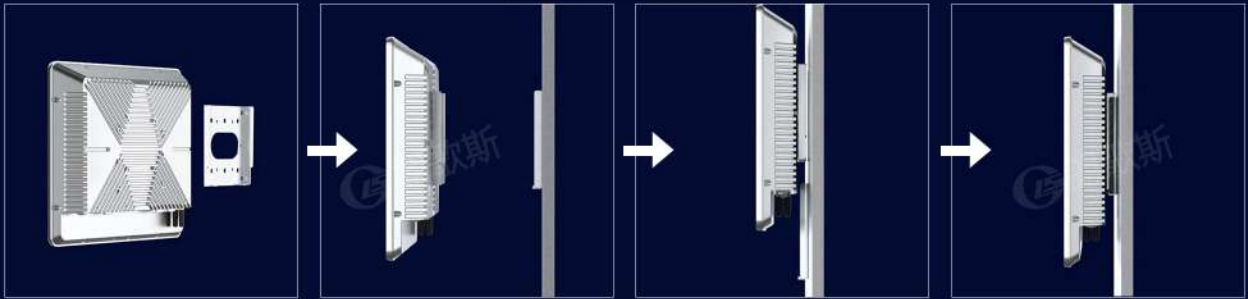
16:9宽屏

朗歌斯工控机 支持多种安装方式

桌面式



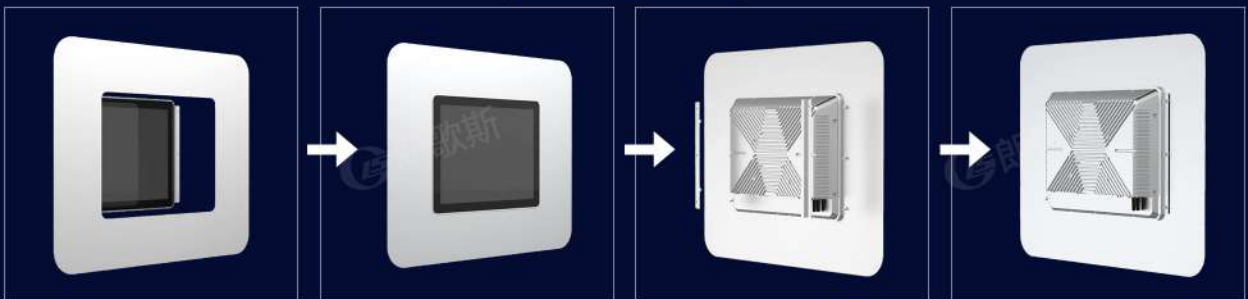
壁挂式



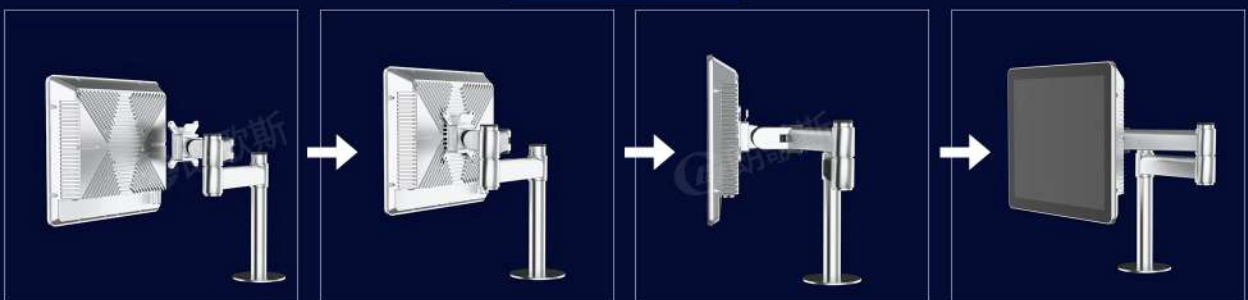
外嵌式



内嵌式



摇臂式



21.5寸AL9



15寸AL9



- 尺寸：18.5寸、19寸正、19寸宽、21.5寸、23.6寸、27寸
- 支持安装方式：桌面式、壁挂式、摇臂式、吊臂式、落地式等

21.5寸AY9

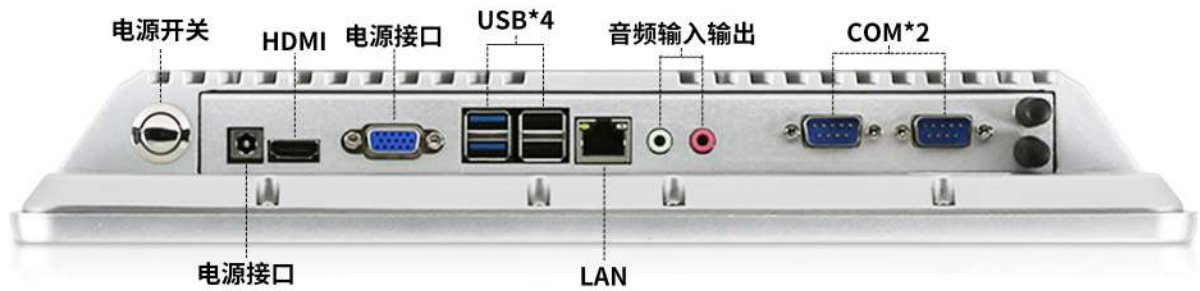


15.6寸AY9



- 尺寸：10.4寸、12寸、15寸、15.6寸、17寸
- 支持安装方式：外嵌式、落地式等

X86主板接口图



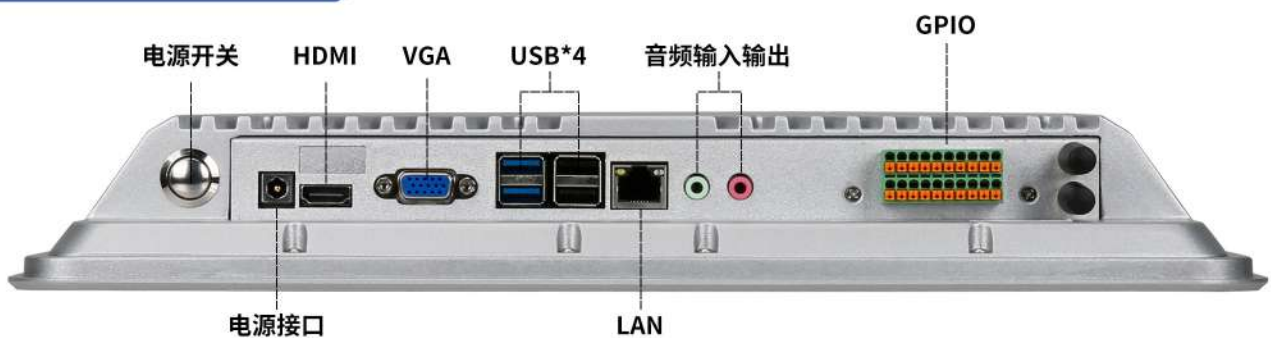
安卓主板接口图



显示器接口图



加装GPIO接口图



*支持定制：多COM口/多网口/凤凰端子/GPIO接口/航空接头/485协议等

智能触控显示设备制造商

>15年行业应用经验 >专注核心技术创新力



廖燕燕 业务经理

☎ 133 1614 2096

📍 广州市番禺区南村镇南村东兴路1号



扫一扫添加好友

广州市云慧计算机有限公司

GUANGZHOU YUNHUI COMPUTER CO., LTD

广州总公司：广州市番禺区南村镇南村东兴路1号

深圳分公司：深圳市龙华区大浪街道恒大时尚慧谷8栋B区517室

上海分公司：上海市闵行区闵北路88弄